

KATALOG | ROLOVACÍ SÍŤ PROTI HMYZU

- technické informace
- zaměření
- montáž

	strana
VŠEOBECNÉ INFORMACE	2
TYPY ROLOVACÍCH SÍTÍ	2
VERSA - ROLOVACÍ OKENNÍ SÍŤ	3
TYPY DORAZŮ	3
TYPY MONTÁŽÍ A SESTAV OKENNÍCH ROLOVACÍCH SÍTÍ	3
ROLOVACÍ OKENNÍ SÍŤ - MONTÁŽ DO OSTĚNÍ	
- Zaměření	4
- Způsob montáže do ostění	4
ROLOVACÍ OKENNÍ SÍŤ - MONTÁŽ NA RÁM OKNA	
- Zaměření	5
- Způsob montáže na rám okna	5
ROLOVACÍ OKENNÍ SÍŤ - MONTÁŽ NA RÁM OKNA (MONTÁŽNÍ ÚCHYTY)	
- Zaměření	6
- Způsob montáže na rám okna pomocí montážních úchytů	6
DAROS - ROLOVACÍ DVEŘNÍ SÍŤ	7
TYPY MONTÁŽÍ A SESTAV DVEŘNÍCH ROLOVACÍCH SÍTÍ	7
ROLOVACÍ DVEŘNÍ SÍŤ - MONTÁŽ DO OSTĚNÍ	
- Zaměření	8
- Způsob montáže do ostění	8
ROLOVACÍ DVEŘNÍ SÍŤ - MONTÁŽ NA RÁM DVEŘÍ	
- Zaměření	9
- Způsob montáže na rám dveří	9
ROLOVACÍ DVEŘNÍ SÍŤ - MONTÁŽ NA RÁM DVEŘÍ (MONTÁŽNÍ ÚCHYTY)	
- Zaměření	10
- Způsob montáže na rám dveří pomocí montážních úchytů	10
TECHNICKÉ DETAILY	
- Orientace koncového dorazu ve vodící liště	11
- Orientace kartáčů ve vodících lištách	11
- Umístění otvorů pro montáž šroubu na rám okna	11
- Alternativní řešení uchycení do ostění	11

Všeobecné informace

- Ceny v ceníku jsou uváděny za **měrnou jednotku**.
- Ceny uvedené v ceníku jsou **bez montáže**.
- Všechny ceníky jsou bez **DPH**.
- Rozměry v tabulkách jsou uváděny v milimetrech, plošné rozměry v m².
- V objednávkách se jako první uvádí **šířka**, jako druhá **výška**.
- Záruční lhůta na výrobky je **2 roky**. Záruka se nevztahuje na závady způsobené **špatnou montáží**, nesprávným **užitím** nebo nesprávným **používáním** výrobku.
- **Objednávky** do výroby zadávejte na **objednávkových formulářích** nebo on-line na firemních webových stránkách. Při reklamaci nebude případná chyba zadání objednávky jinou formou uznána.
- Termín dodání 14 dnů, provedení RAL 3-5 týdnů

TYPY ROLOVACÍCH SÍTÍ

VERSA

Okenní rolovací síť je vhodná pro montáž na jakýkoliv druh okna, nabízí velkou variabilitu v možnostech montáže. Dorazová lišta je aretována buď koncovými dorazy nebo záchytnou dorazovou lištou.

DAROS

Dveřní rolovací síť vhodná pro montáž na rámy i ostění dveří. Dorazová lišta je držena v rozvinuté poloze magnetickou gumou.

ZÁKLADNÍ CENÍKOVÁ SESTAVA OKENNÍ ROLOVACÍ SÍŤE

SÍŤOVINA: skelné vlákno potažené PVC

BARVA SÍŤOVINY - šedá, černá

BOX: extrudovaný hliníkový profil

BARVA BOXU - bílá, tmavě hnědá

BARVA KONCOVÉ LIŠTY: bílá / tmavě hnědá, podle barvy boxu

VODÍCÍ LIŠTY: extrudovaný hliníkový profil 27 x 22 s kartáčem

BARVA VODÍCÍ LIŠTY - bílá / tmavě hnědá

OSTATNÍ KOMPONENTY: (bočnice boxu, madla) - plast, barva bílá, tmavě hnědá

PŘÍPLATKY

BARVA BOXU: možnost lakování dle vzorníku RAL

BARVA KONCOVÉ LIŠTY: možnost lakování dle vzorníku RAL

BARVA VODÍCÍ LIŠTY: možnost lakování dle vzorníku RAL

ZÁCHYTNÁ DORAZOVÁ LIŠTA: bílá, tmavě hnědá, možnost lakování dle vzorníku RAL

OSTATNÍ KOMPONENTY: brzda navijení

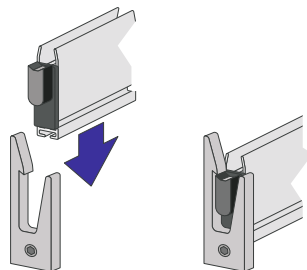
DISTANĚNÍ VODÍCÍ A DORAZOVÉ LIŠTY: bílá, tmavě hnědá, možnost lakování dle vzorníku RAL



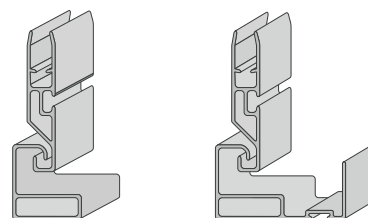
Při lakování do odstínu RAL se automaticky přiřazují černé komponenty, pro RAL 8003 komponenty v RAL 8003.

TYPY DORAZŮ

STAVITELNÝ KONCOVÝ DORAZ



ZÁCHYTNÁ DORAZOVÁ LIŠTA

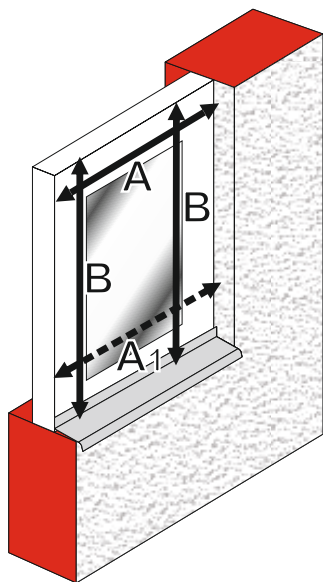


MEZNÍ ROZMĚRY SÍŤE	
ŠÍŘKA	2000 mm
VÝŠKA	2300 mm
MAXIMÁLNÍ PLOCHA	3,00 m ²

TYPY MONTÁŽÍ A SESTAV OKENNÍCH ROLOVACÍCH SÍŤI

TYP MONTÁŽE	VODÍCÍ LIŠTA	DORAZOVÁ LIŠTA	STAVITELNÝ KONCOVÝ DORAZ	STRANA
DO OSTĚNÍ - se stavitelnými koncovými dorazy	 27x22mm		✓	4
DO OSTĚNÍ - se záchytnou dorazovou lištou	 27x22mm	 24x22mm		4
NA RÁM - s distanční vodící lištou a stavitelnými koncovými dorazy	 27x42mm		✓	5
NA RÁM - s distanční vodící lištou a záchytnou dorazovou lištou	 27x42mm	 24x42mm		5
NA RÁM - s distanční vodící lištou na plastový montážní úchyt	 27x42mm		✓	6
NA RÁM - s distanční vodící lištou a záchytnou dorazovou lištou na plastový montážní úchyt	 27x42mm	 24x42mm		6

ZAMĚŘENÍ



LEGENDA K ZAMĚŘENÍ

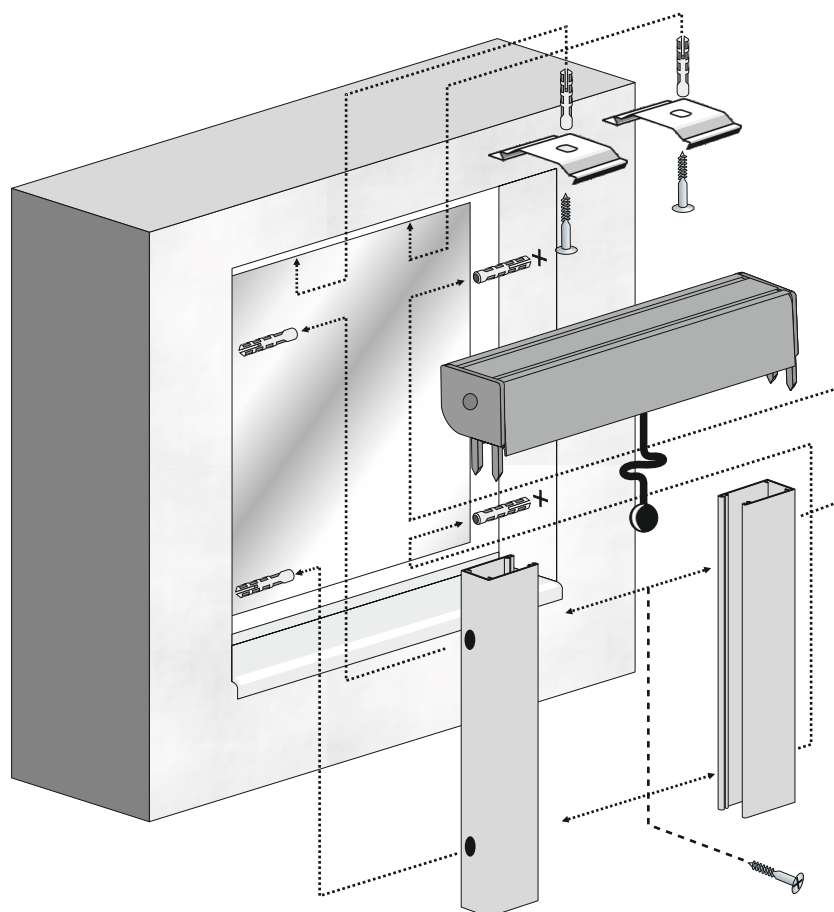
ŠÍŘKA ROLOVACÍ SÍŤE = A

A1 = kontrola šířky rolovací sítě (je-li A1 menší než A, je nutné zadat šířku sítě dle A1)

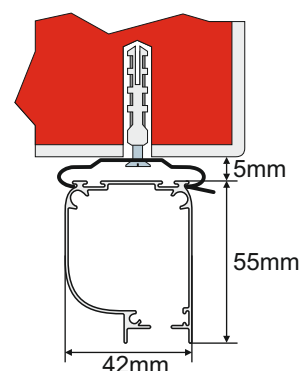
VÝŠKA ROLOVACÍ SÍŤE = B

Do objednávky uvádějte vždy rozměr sítě

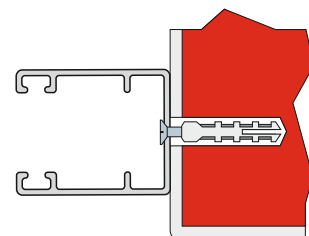
ZPŮSOB MONTÁŽE DO OSTĚNÍ



DETAIL UCHYCENÍ BOXU

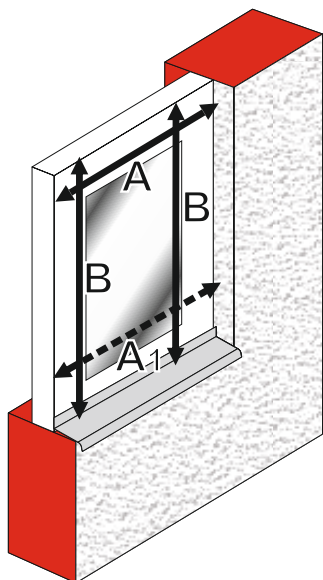


DETAIL UCHYCENÍ VODÍCÍ LIŠTY



PRO SPRÁVNOU FUNKČNOST SÍŤE JE NUTNÉ
DODRŽENÍ PRAVÝCH ÚHLŮ!
TECHNICKÉ DETAILY MONTÁŽE STRANA 11

ZAMĚŘENÍ



LEGENDA K ZAMĚŘENÍ

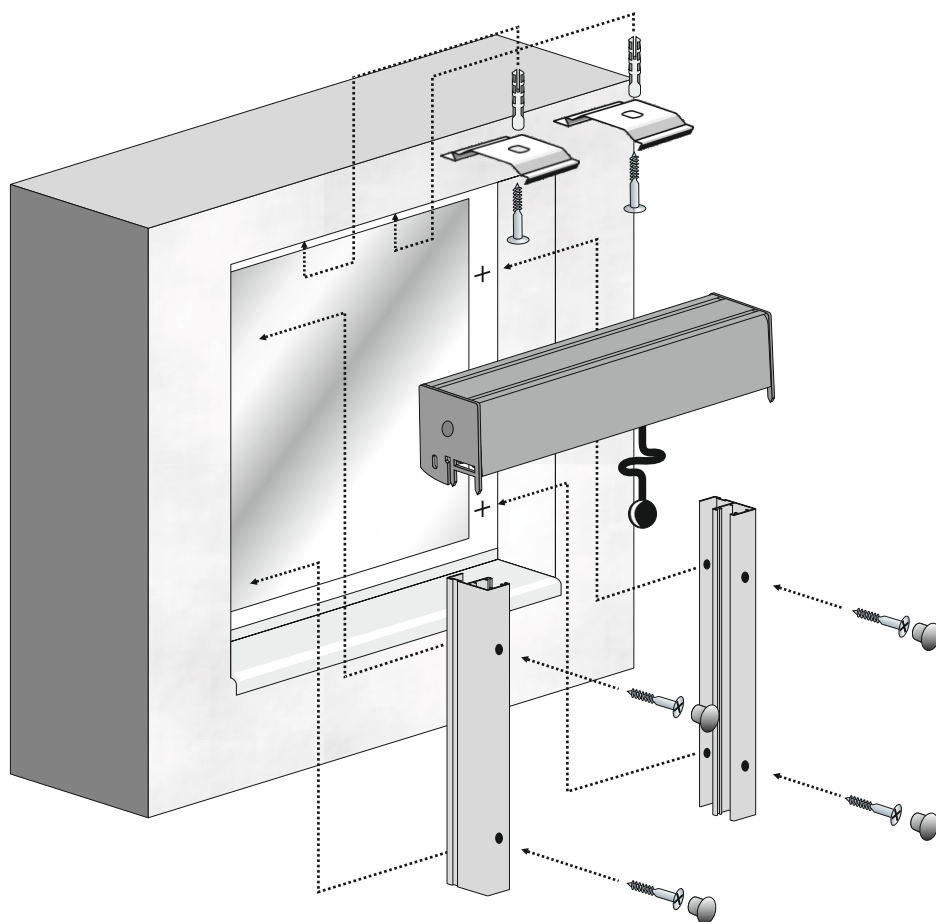
ŠÍŘKA ROLOVACÍ SÍŤE = A

A1 = kontrola šířky rolovací sítě (je-li A1 menší než A, je nutné zadat šířku sítě dle A1)

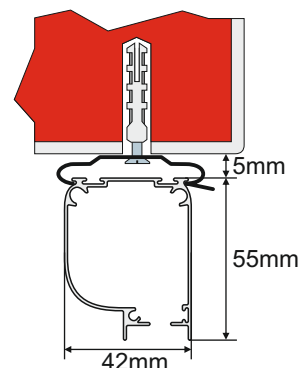
VÝŠKA ROLOVACÍ SÍŤE = B

Do objednávky uvádějte vždy rozměr sítě

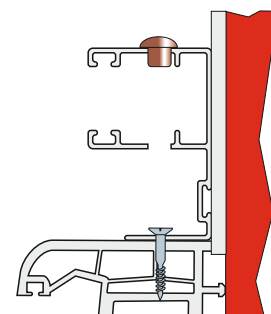
ZPŮSOB MONTÁŽE NA RÁM OKNA



DETAIL UCHYCENÍ BOXU



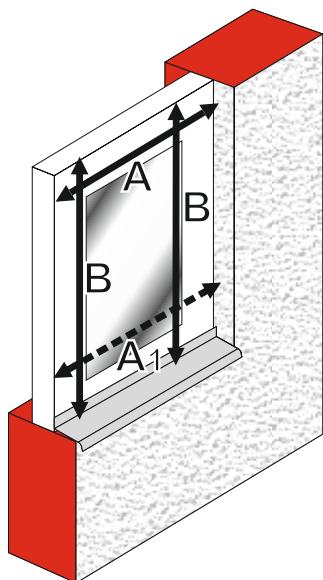
DETAIL UCHYCENÍ VODÍCÍ LIŠTY



PRO SPRÁVNOU FUNKČNOST SÍŤE JE NUTNÉ
DODRŽENÍ PRAVÝCH ÚHLŮ!
TECHNICKÉ DETAILY MONTÁŽE

STRANA 11

ZAMĚŘENÍ



LEGENDA K ZAMĚŘENÍ

Od naměřených rozměrů nutno odečíst rozměr plastového montážního úchytu

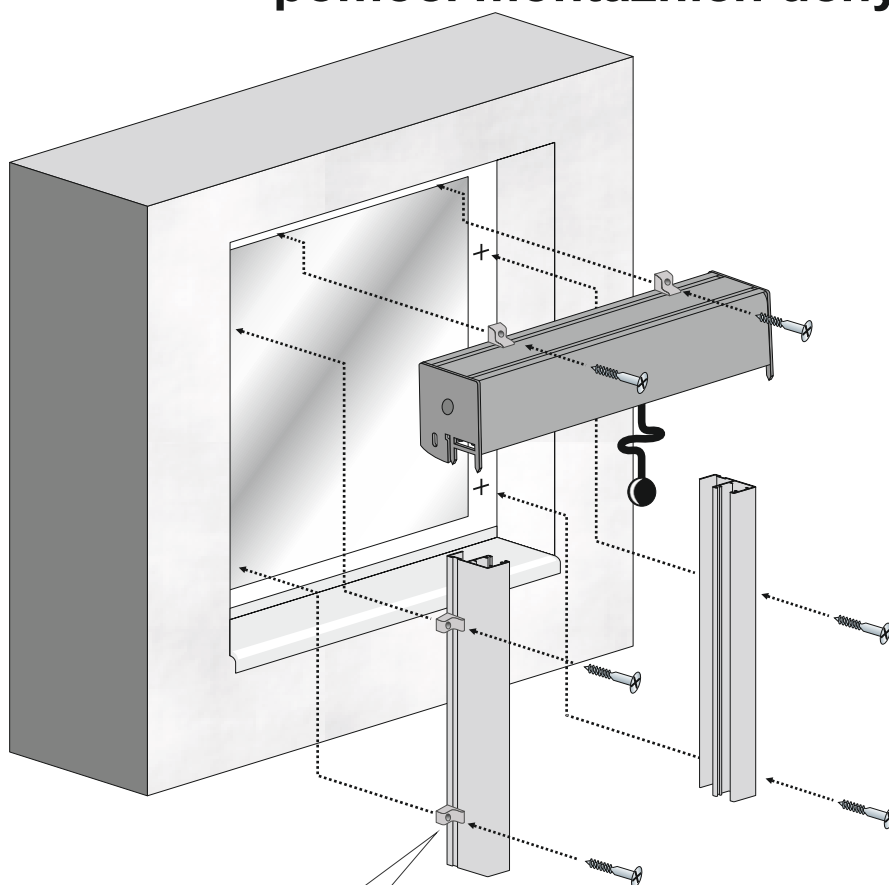
ŠÍŘKA ROLOVACÍ SÍŤE = $A - 30\text{mm}$

A1 = kontrola šířky rolovací sítě (je-li A1 menší než A, je nutné zadat šířku sítě dle A1)

VÝŠKA ROLOVACÍ SÍŤE = $B - 15\text{mm}$

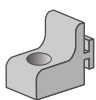
Do objednávky uvádějte vždy rozměr sítě

ZPŮSOB MONTÁŽE NA RÁM OKNA pomocí montážních úchytů

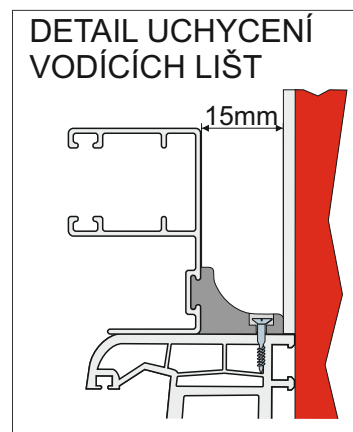
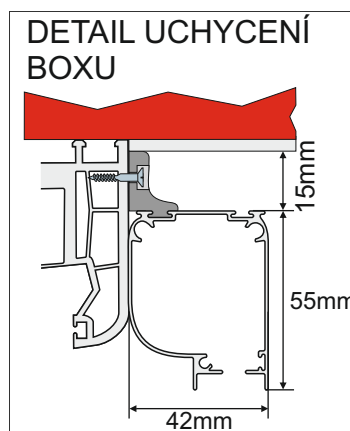


PLASTOVÝ MONTÁŽNÍ ÚCHYT

doporučený rozestup mezi jednotlivými držáky 50 cm



PRO SPRÁVNOU FUNKČNOST SÍŤE JE NUTNÉ DODRŽENÍ PRAVÝCH ÚHLŮ!
TECHNICKÉ DETAILY MONTÁŽE STRANA 11



ZÁKLADNÍ CENÍKOVÁ SESTAVA DVEŘNÍ ROLOVACÍ SÍŤE

SÍŤOVINA: skelné vlákno potažené PVC

BARVA SÍŤOVINY - šedá, černá

BOX: extrudovaný hliníkový profil

BARVA BOXU - bílá, tmavě hnědá

BARVA KONCOVÉ LIŠTY: bílá / tmavě hnědá, podle barvy boxu

VODÍCÍ LIŠTY: extrudovaný hliníkový profil 27 x 22 s kartáčem

BARVA VODÍCÍ LIŠTY - bílá / tmavě hnědá

DORAZOVÁ LIŠTA: extrudovaný hliníkový profil 19 x 22, s magnetickou gumou

BARVA DORAZOVÉ LIŠTY - bílá / tmavě hnědá

OSTATNÍ KOMPONENTY: (bočnice boxu, madla) - plast, barva bílá, tmavě hnědá

PŘÍPLATKY

BARVA BOXU: možnost lakování dle vzorníku RAL

BARVA KONCOVÉ LIŠTY: možnost lakování dle vzorníku RAL

BARVA VODÍCÍ LIŠTY: možnost lakování dle vzorníku RAL

DORAZOVÁ LIŠTA BARVA: možnost lakování dle vzorníku RAL

DISTANĚNÍ VODÍCÍ A DORAZOVÉ LIŠTY: bílá, tmavě hnědá, možnost lakování dle vzorníku RAL








Při lakování do odstínu RAL se automaticky přiřazují černé komponenty, pro RAL 8003 komponenty v RAL 8003.

MEZNÍ ROZMĚRY SÍŤE

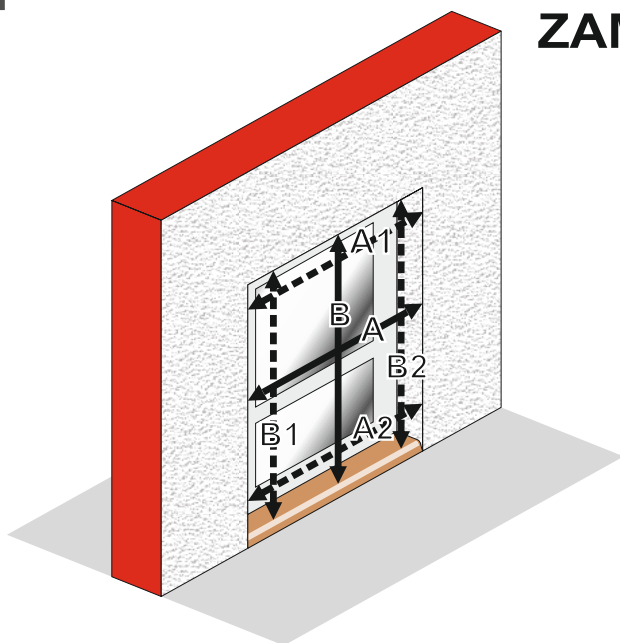
ŠÍŘKA	1300 mm
VÝŠKA	2300 mm
MAXIMÁLNÍ PLOCHA	3,00 m ²

TYPY MONTÁŽÍ A SESTAV DVEŘNÍCH ROLOVACÍCH SÍŤÍ

TYP MONTÁŽE	VODÍCÍ LIŠTA	DORAZOVÁ LIŠTA	STRANA
DO OSTĚNÍ	 27x22mm	 19x22mm	8
NA RÁM - s distanční vodící a dorazovou lištou	 27x42mm	 19x42mm	9
NA RÁM - s distanční vodící a dorazovou lištou, pomocí plastových montážních úchytů	 27x42mm	 19x42mm	10

ROLOVACÍ DVEŘNÍ SÍŤ - MONTÁŽ DO OSTĚNÍ

ZAMĚŘENÍ



LEGENDA K ZAMĚŘENÍ

ŠÍŘKA ROLOVACÍ SÍŤE = A

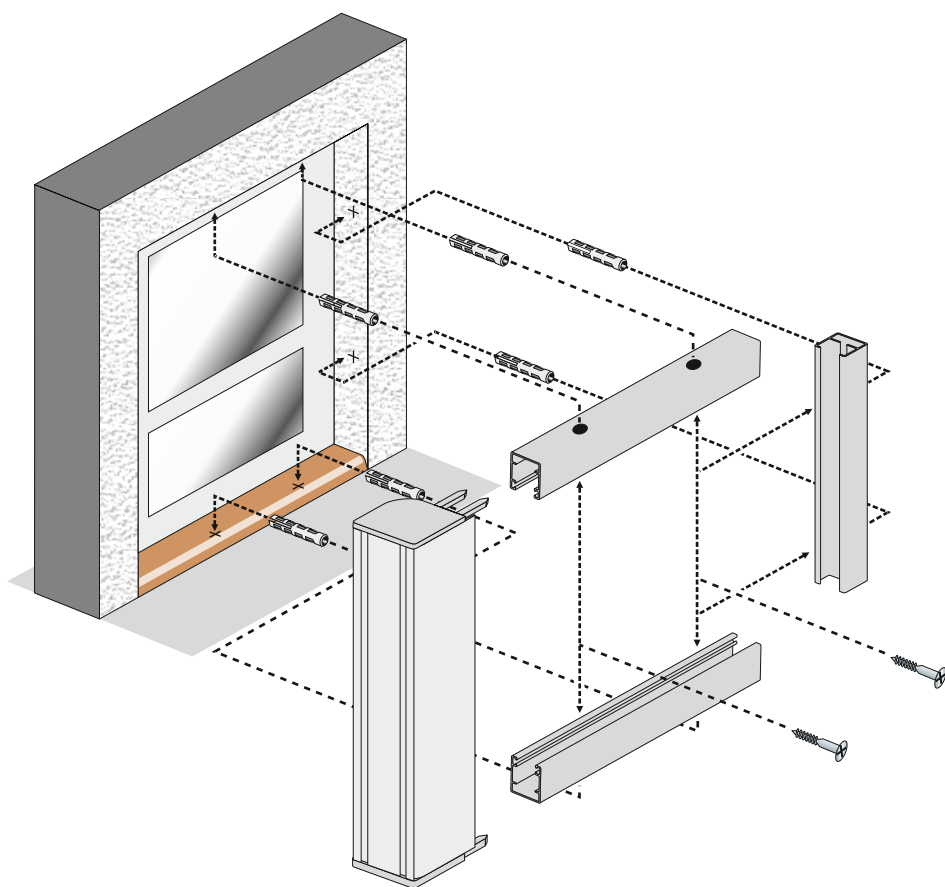
A1, A2 = kontrola šířky rolovací sítě (je-li A1 nebo A2 menší než A, je nutné zadat šířku sítě dle nejmenšího naměřeného rozměru)

VÝŠKA ROLOVACÍ SÍŤE = B

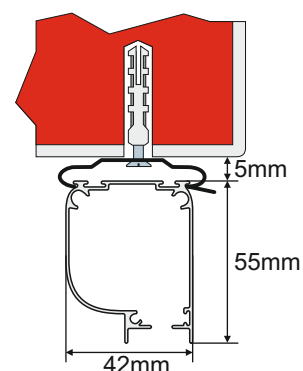
B1, B2 = kontrola výšky rolovací sítě (je-li B1 nebo B2 menší než B, je nutné zadat výšku sítě dle nejmenšího naměřeného rozměru)

Do objednávky uvádějte vždy rozměr sítě

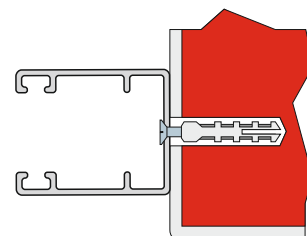
ZPŮSOB MONTÁŽE DO OSTĚNÍ



DETAIL UCHYCENÍ BOXU

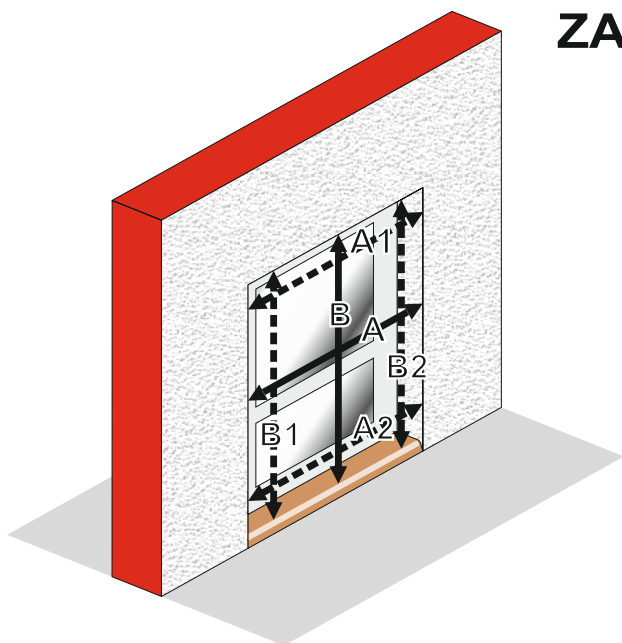


DETAIL UCHYCENÍ VODÍCÍ LIŠTY



PRO SPRÁVNOU FUNKČNOST SÍŤE JE NUTNÉ
DODRŽENÍ PRAVÝCH ÚHLŮ!
TECHNICKÉ DETAILY MONTÁŽE STRANA 11

ZAMĚŘENÍ



LEGENDA K ZAMĚŘENÍ

ŠÍŘKA ROLOVACÍ SÍŤE = A

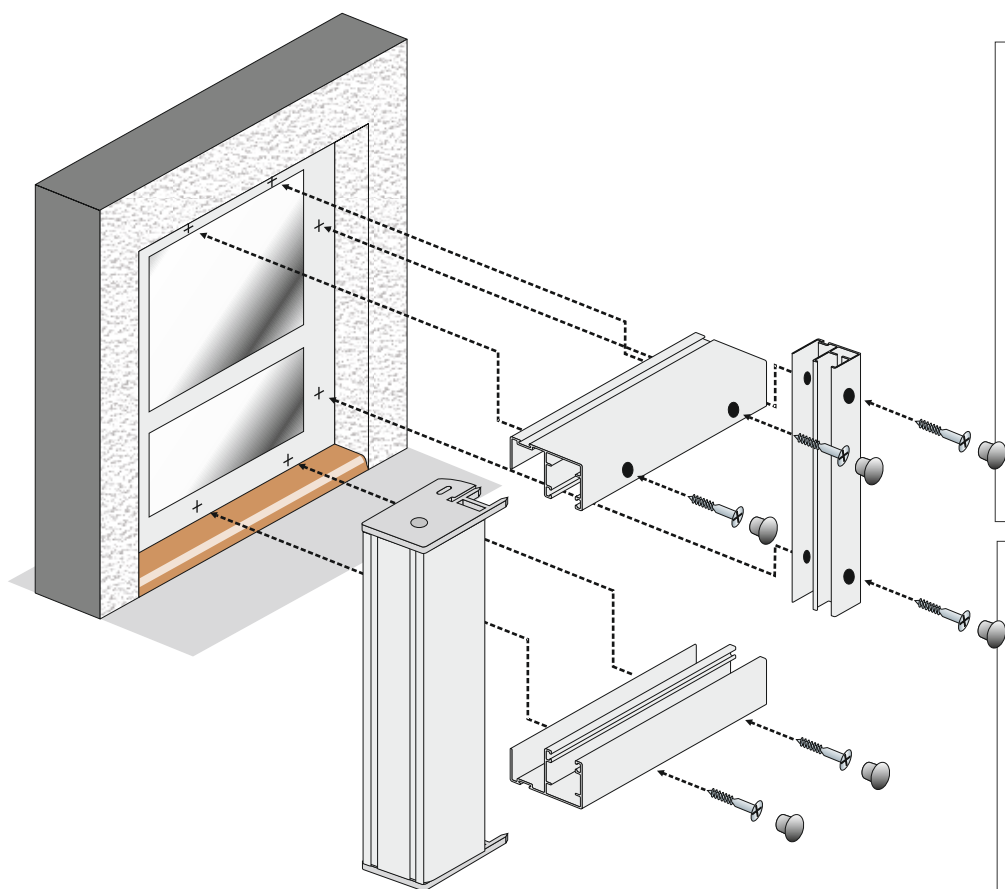
A1, A2 = kontrola šířky rolovací sítě (je-li A1 nebo A2 menší než A, je nutné zadat šířku sítě dle nejmenšího naměřeného rozměru)

VÝŠKA ROLOVACÍ SÍŤE = B

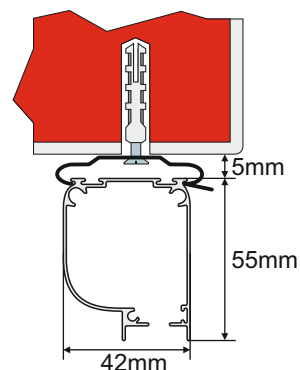
B1, B2 = kontrola výšky rolovací sítě (je-li B1 nebo B2 menší než B, je nutné zadat výšku sítě dle nejmenšího naměřeného rozměru)

Do objednávky uvádějte vždy rozměr sítě

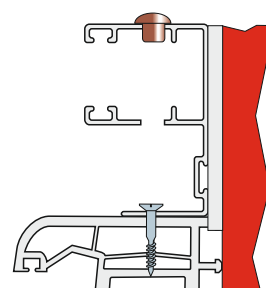
ZPŮSOB MONTÁŽE NA RÁM DVEŘÍ



DETAIL UCHYCENÍ BOXU

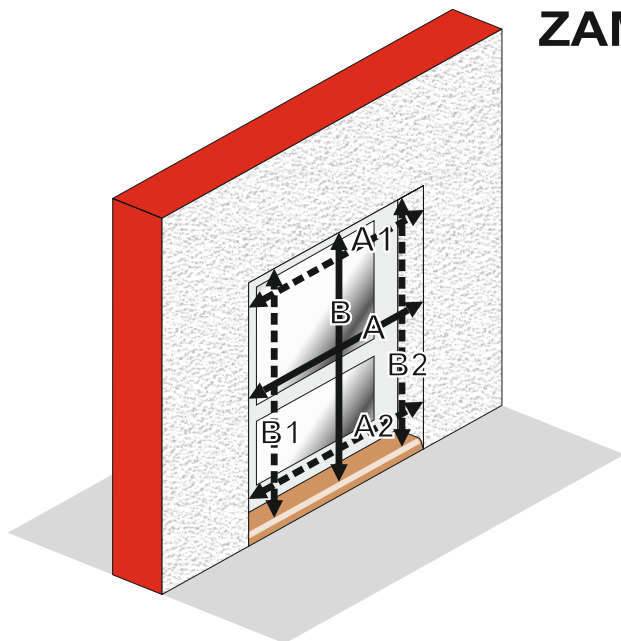


DETAIL UCHYCENÍ VODÍCÍ LIŠTY



PRO SPRÁVNOU FUNKČNOST SÍŤE JE NUTNÉ
DODRŽENÍ PRAVÝCH ÚHLŮ !
TECHNICKÉ DETAILY MONTÁŽE STRANA 11

ZAMĚŘENÍ



LEGENDA K ZAMĚŘENÍ

Od naměřených rozměrů nutno odečíst rozměr plastového montážního úchytu

ŠÍŘKA ROLOVACÍ SÍŤE = $A - 30$ mm

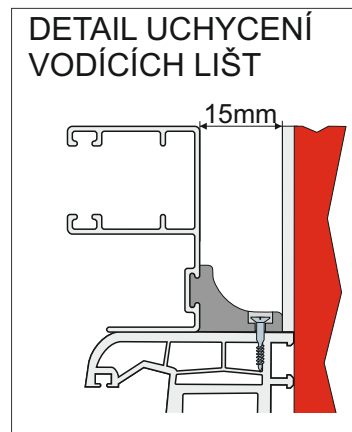
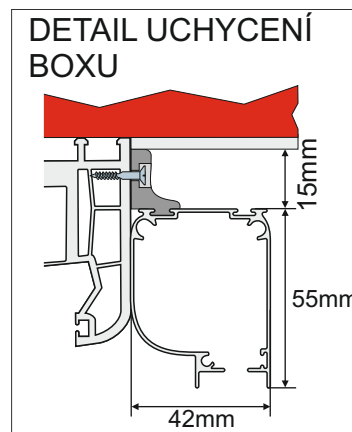
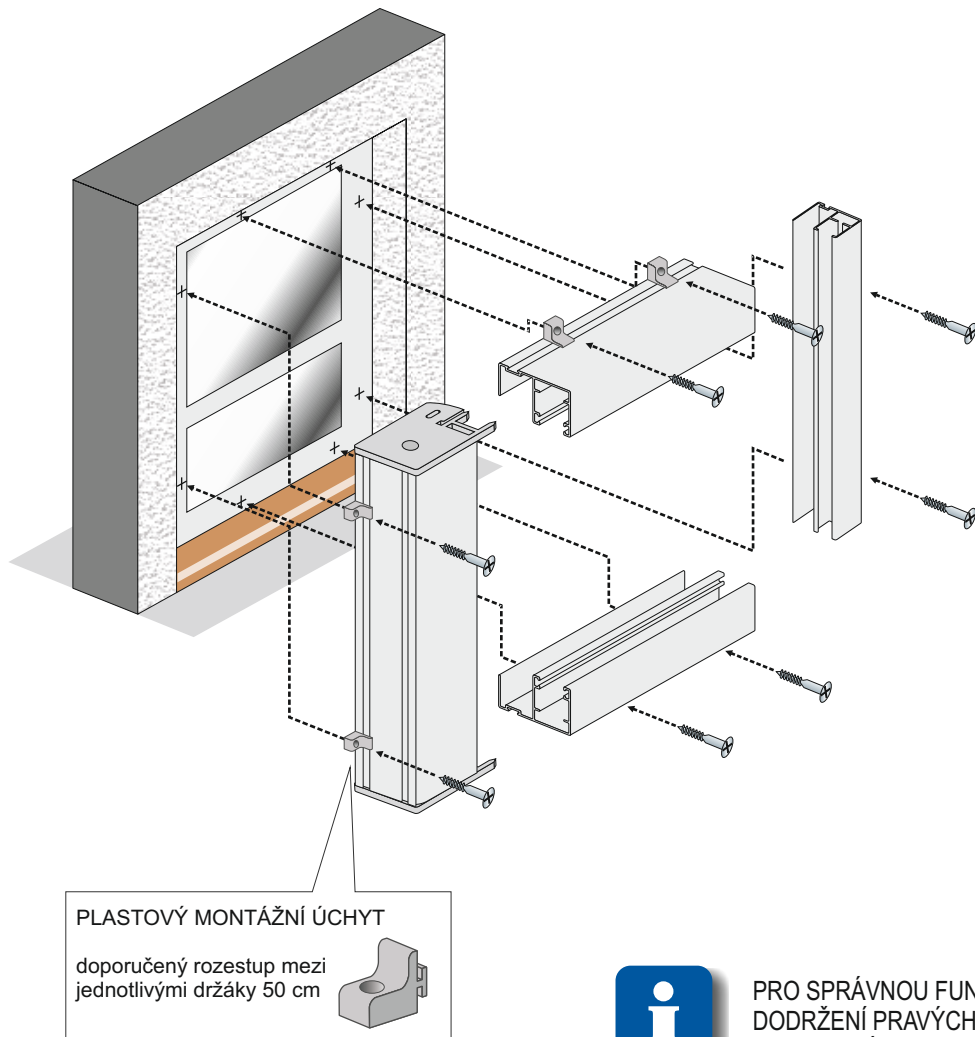
A1, A2 = kontrola šířky rolovací sítě (je-li A1 nebo A2 menší než A, je nutné zadat šířku sítě dle nejmenšího naměřeného rozměru)

VÝŠKA ROLOVACÍ SÍŤE = $B - 15$ mm

B1, B2 = kontrola výšky rolovací sítě (je-li B1 nebo B2 menší než B, je nutné zadat výšku sítě dle nejmenšího naměřeného rozměru)

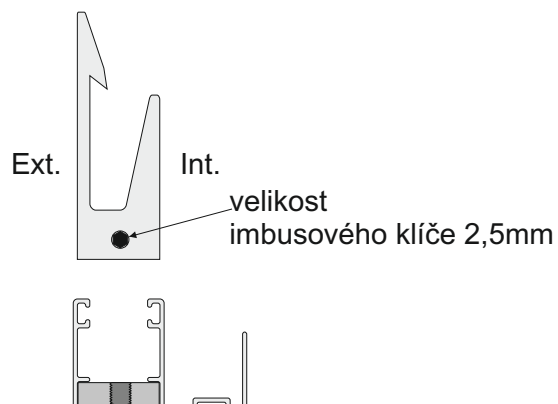
Do objednávky uvádějte vždy rozměr sítě

ZPŮSOB MONTÁŽE NA RÁM DVEŘÍ pomocí montážních úchytů

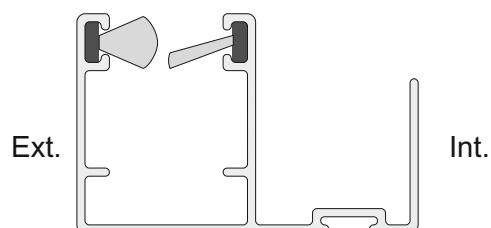


PRO SPRÁVNOU FUNKČNOST SÍŤE JE NUTNÉ DODRŽENÍ PRAVÝCH ÚHLŮ!
TECHNICKÉ DETAILY MONTÁŽE STRANA 11

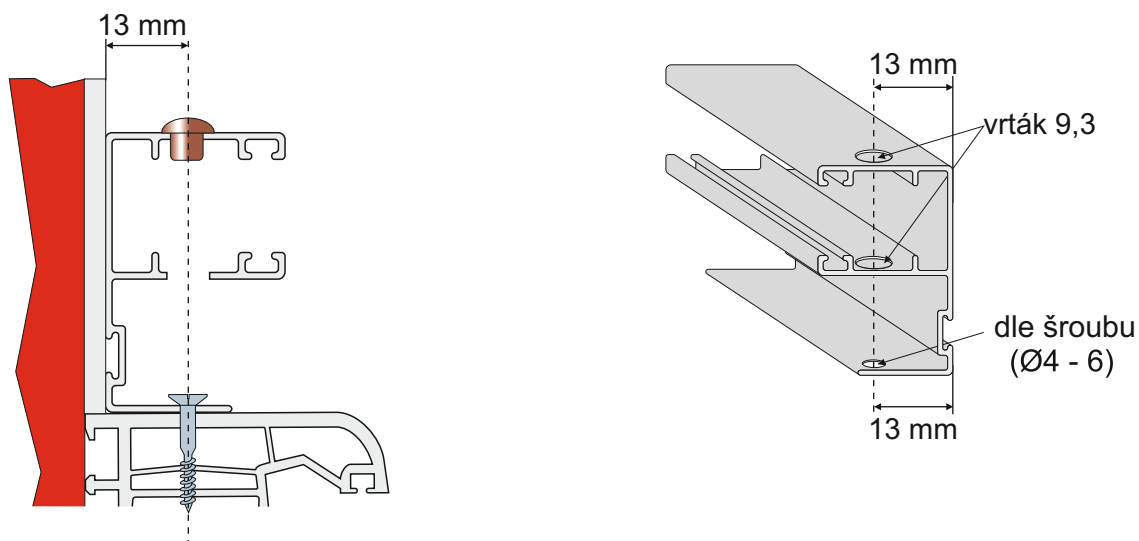
ORIENTACE KONCOVÉHO DORAZU VE VODÍCÍ LIŠTĚ



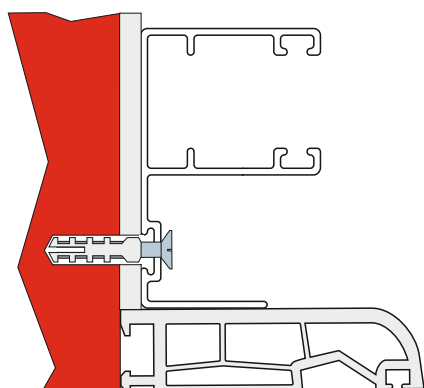
ORIENTACE KARTÁČŮ VE VODÍCÍCH LIŠTÁCH



UMÍSTĚNÍ OTVORŮ PRO MONTÁŽ ŠROUBU NA RÁM OKNA



ALTERNATIVNÍ ŘEŠENÍ UCHYCENÍ VODÍCÍ LIŠTY DO OSTĚNÍ





ROLOVACÍ SÍŤ PROTI HMYZU